



BOB Gear® by Britax (888) 427-4829 or (704) 409-1699
4140 Pleasant Road, Fort Mill, South Carolina 29708
www.bobgear.com

Instructions only for: **BOB Wayfinder SNACK TRAY**

⚠ WARNING

Failure to follow all warnings and instructions could result in **SERIOUS INJURY** or **DEATH**.

- Do not place children on top of Snack Tray or allow them to sit, step on, or ride on Snack Tray.
- Do not place car seat on top of Snack Tray. Snack Tray is not intended to be used as an infant car seat adapter.
- Do not exceed 2.2 lbs/1 kg on Snack Tray. Exceeding this weight limit can create an unstable condition and cause your stroller to tip over, leading to injury.
- Do not jog or use off-road with foods or liquids directly in Snack Tray. Use spill resistant cup for children, and watch for bumps or uneven surfaces while strolling, as contents may spill off of tray.
- Avoid injury from burns. Do not use with hot foods or liquids.
- To avoid finger entrapment or injury, do not remove or rotate the tray with children or bystanders near the release buttons or attachments.
- Do not allow children to remove or rotate the tray.
- Do not leave Snack Tray in the rotated or open position at any time.
- Discontinue use if Snack Tray becomes damaged or if any parts are missing.
- Do not install, remove, or rotate Snack Tray unless the stroller is stopped, the parking brake is engaged, and Snack Tray is empty.
- Pull on the front of the Snack Tray to ensure it is properly secured to locking pins prior to use.
- Always use harness to secure child.

Important Notes:

Stroller may not be folded with Snack Tray attached. See stroller user guide for folding instructions.

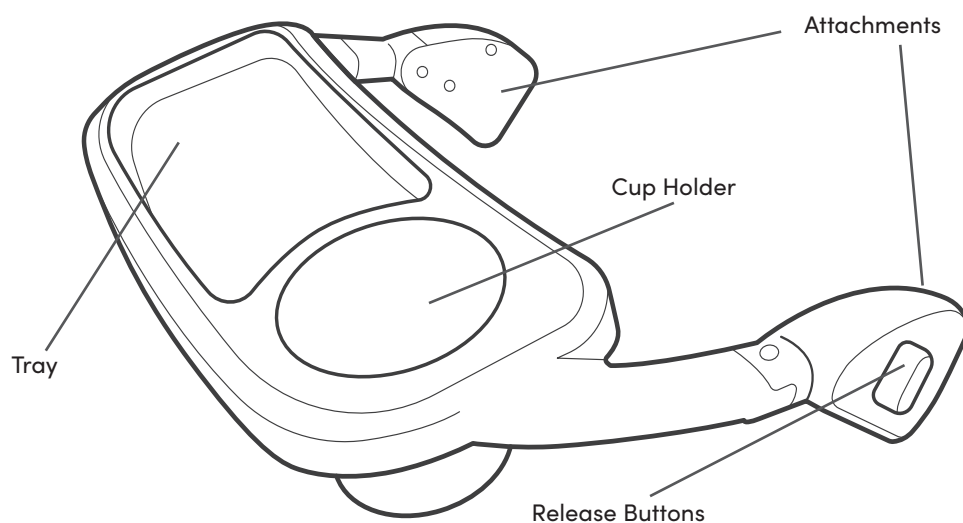
Compatibility:

This Snack Tray is designed for use with BOB Gear Wayfinder Strollers.

Snack Tray Parts:

Parts Description:

- **Attachments:**
While engaged, allows the tray to be attached to the stroller.
- **Release Buttons:**
Pressing detaches snack tray from stroller.
- **Tray:**
Platforms for objects to be placed on for child's enjoyment.
- **Cup Holder:**
Holds cup for child to have access to while in stroller.



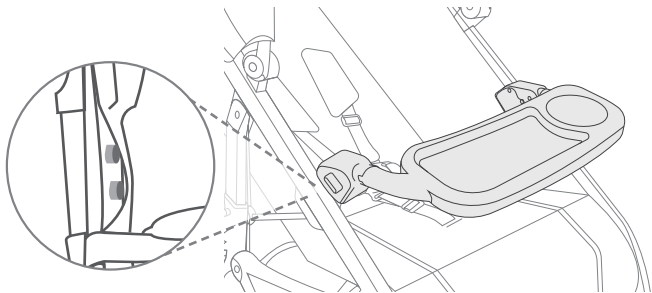
INSTALLING SNACK TRAY

1. Preparing Stroller.
 - (A) Set parking brake.
 - (B) Rotate canopy towards handlebar.

NOTE: See stroller user guide for more information.

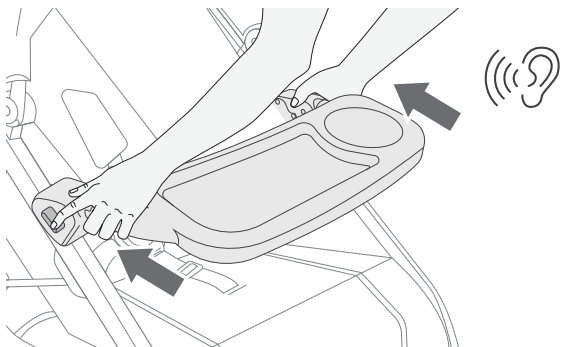
2. Align Attachments.

Align each attachment on snack tray to the respective stroller accessory adapters (yellow).



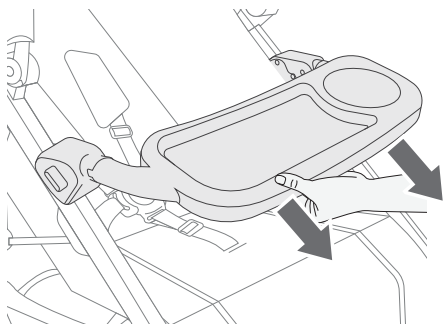
3. Attach Snack Tray.

Push attachments straight onto stroller accessory adapters. A click should be heard on each side.



4. Verify Securely Attached.

Pull on front of snack tray to verify it is securely locked onto stroller.

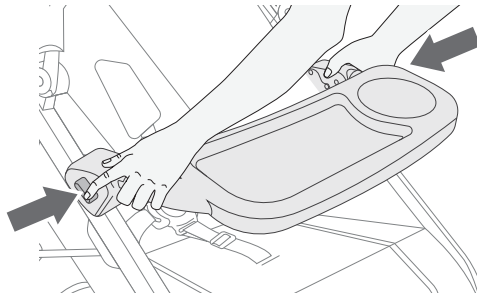


REMOVING SNACK TRAY

1. Preparing Stroller.
 - (A) Set parking brake.
 - (B) Rotate canopy towards handlebar.

NOTE: See stroller user guide for more information.

2. Remove Snack Tray.
 - (A) Empty tray of all contents.
 - (B) Press gray release button on both sides of the snack tray to release attachments.

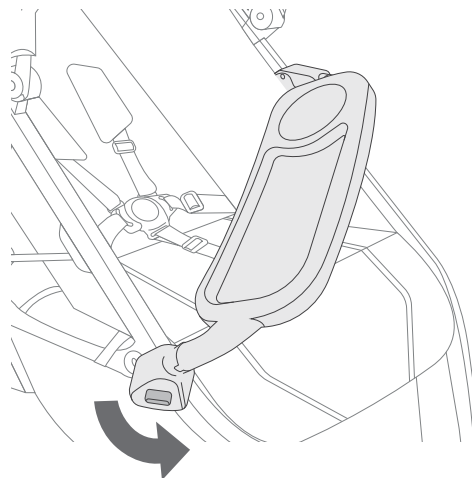


ROTATING SNACK TRAY

1. Preparing Stroller.
 - (A) Set parking brake.
 - (B) Rotate canopy towards handlebar.

NOTE: See stroller user guide for more information.

2. Rotate Snack Tray.
 - (A) Empty tray of all contents.
 - (B) Press gray release button on either side of the snack tray to release attachment.
 - (C) Rotate snack tray to the side of the stroller.



CARE AND MAINTENANCE:

- Use a sponge with a solution of mild soap and cold water (maximum temperature of 100° F / 38° C).
- Rinse thoroughly with clean water to remove soap, then air dry.
- Do not use detergent or abrasive cleansers.
- Do not pressure wash.

LIMITED WARRANTY:

This product is warranted for one (1) year from the date of original purchase. Your exclusive remedy for this warranty is that Britax® will, at its option, provide repair or replacement components for this product. This part and its components are subject to change without notice. For more information visit bobgear.com.



BOB Gear® by Britax (888) 427-4829 or (704) 409-1699
4140 Pleasant Road, Fort Mill, South Carolina 29708
www.bobgear.com

Instructions uniquement pour :

BOB Wayfinder

PLATEAU DE COLLATION

⚠ MISES EN GARDE

Le non-respect des mises en garde et des instructions peut entraîner des **BLESSURES GRAVES** et même la **MORT**.

- Ne pas placer un enfant sur le plateau de collation, le laisser s'y asseoir ou y poser le pied, ou le promener lorsqu'il s'y trouve.
- Ne pas placer de siège d'auto sur le plateau de collation. Le plateau de collation n'est pas conçu pour être utilisé comme adaptateur de siège d'auto pour bébé.
- Ne pas placer plus de 1,3 kg (3 lb) sur le plateau de collation, sous peine de déstabiliser la poussette et de la faire tomber, ce qui pourrait entraîner des blessures.
- Ne pas faire de jogging ou emprunter des circuits hors route lorsque des aliments ou des liquides sont dans le plateau de collation. Utiliser des tasses étanches pour enfant et porter attention aux bosses et aux surfaces inégales lors des promenades, car le contenu peut se renverser.
- Pour éviter les brûlures, ne pas utiliser d'aliments ou de liquides chauds.
- Pour éviter les pincements et les blessures aux doigts, ne pas retirer ou faire pivoter le plateau lorsque des enfants ou des passants sont près des boutons de déverrouillage ou des fixations.
- Ne pas laisser les enfants retirer ou faire pivoter le plateau.
- Ne jamais laisser le plateau de collation en position ouverte ou tournée vers l'extérieur.
- Ne pas utiliser le plateau de collation s'il est endommagé ou s'il lui manque une pièce.
- Installer, retirer ou faire pivoter le plateau de collation seulement si la poussette est arrêtée, que le frein est engagé et que le plateau de collation est vide.
- Tirez sur l'avant du plateau de collation pour vous assurer qu'il est correctement fixé dans l'adaptateur d'accessoire avant de l'utiliser.
- Pour la sécurité de votre enfant, veillez à toujours utiliser le harnais.

Remarques importantes :

La poussette ne peut pas être pliée lorsque le plateau de collation est fixé. Se référer au guide d'utilisation de la poussette pour obtenir les instructions de pliage.

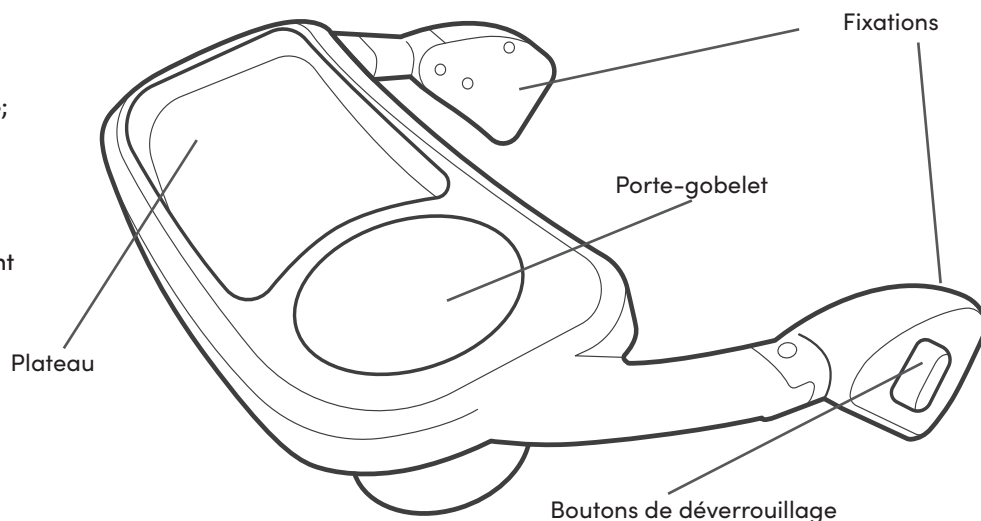
Compatibilité :

Ce plateau de collation est conçu pour être utilisé avec certaines poussettes BOB Gear Wayfinder.

Pièces du plateau de collation :

Description des pièces :

- **Fixations :**
En mode verrouillé, ils permettent de fixer le plateau à la poussette;
- **Boutons de déverrouillage :**
Appuyer sur les boutons détache le plateau de collation de la poussette;
- **Plateau :**
Support plat où déposer les objets pour le plaisir de l'enfant;
- **Porte-gobelet :**
Tient le gobelet pendant que l'enfant est dans la poussette.

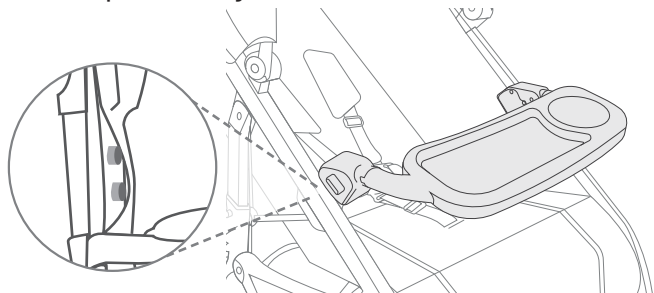


INSTALLATION DU PLATEAU DE COLLATION

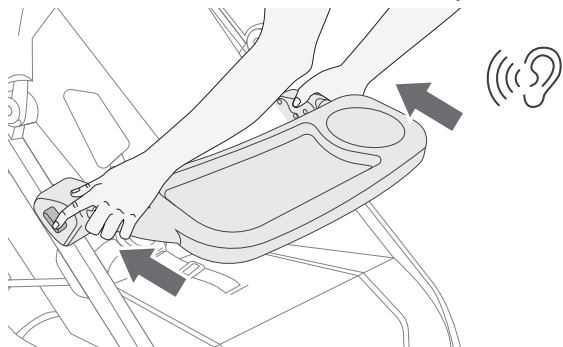
1. Préparez la poussette.
(A) Enclenchez le frein.
(B) Faites pivoter la capote vers le guidon.

REMARQUE : Consultez le guide d'utilisation de la poussette pour obtenir plus d'information.

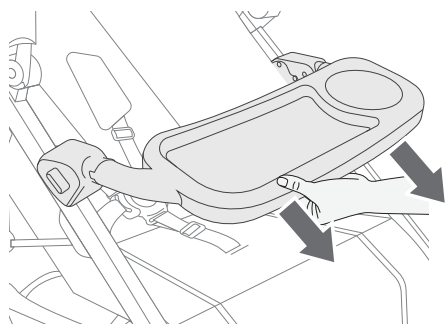
2. Alignez les fixations.
Alignez chaque fixation du plateau de collation avec l'adaptateur de fixation de poussette correspondant (jaune).



3. Fixez le plateau de collation.
Poussez les fixations directement sur les adaptateurs de fixation de poussette. Vous devriez entendre un clic de chaque côté.



4. Vérifiez que le plateau est bien fixé.
Tirez l'avant du plateau de collation pour vous assurer qu'il est bien verrouillé dans la poussette.

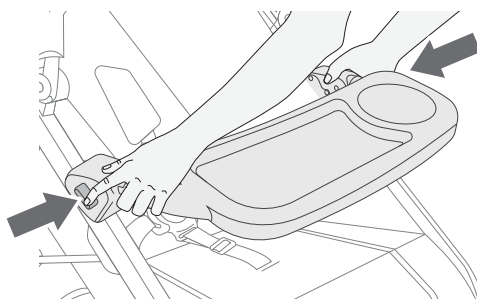


RETRAIT DU PLATEAU DE COLLATION

1. Préparez la poussette.
(A) Enclenchez le frein.
(B) Faites pivoter la capote vers le guidon.

REMARQUE : Consultez le guide d'utilisation de la poussette pour obtenir plus d'information.

2. Retirez le plateau de collation.
(A) Videz le plateau de son contenu.
(B) Appuyez sur le bouton gris de déverrouillage de chaque côté du plateau de collation pour dégager les fixations.

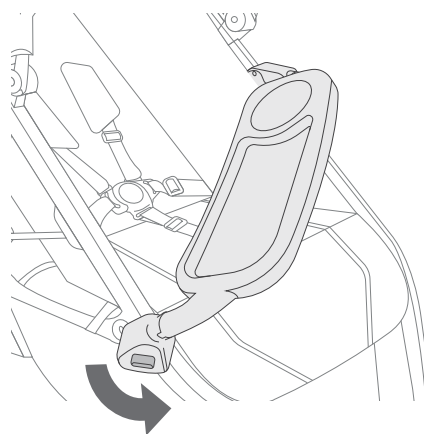


FAITES PIVOTER LE PLATEAU DE COLLATION

1. Préparez la poussette.
(A) Enclenchez le frein.
(B) Faites pivoter la capote vers le guidon.

REMARQUE : Consultez le guide d'utilisation de la poussette pour obtenir plus d'information.

2. Faites pivoter le plateau de collation.
(A) Videz le plateau de son contenu.
(B) Appuyez sur le bouton gris de déverrouillage de chaque côté du plateau de collation pour dégager les fixations.
(C) Faites pivoter le plateau de collation vers le côté de la poussette.



SOINS ET ENTRETIEN :

- Utilisez une éponge avec un mélange de savon doux et d'eau froide (température maximale de 38 °C [100 °F]).
- Rincez abondamment avec de l'eau propre pour enlever le savon et laissez sécher à l'air
- N'utilisez pas de détergents ou de nettoyeurs abrasifs.
- N'utilisez pas de lavage à pression.

GARANTIE LIMITÉE :

Ce produit est garanti un (1) an à compter de la date d'achat. Le seul recours de cette garantie est que Britax® pourra offrir, à sa discrétion, le remplacement ou la réparation des pièces de ce produit. Cette pièce et ses composants peuvent faire l'objet de modifications sans préavis. Pour plus d'informations, visitez le site Web bobgear.com.



BOB Gear® by Britax (888) 427-4829 or (704) 409-1699
4140 Pleasant Road, Fort Mill, South Carolina 29708
www.bobgear.com

Instrucciones solo para:
BOB Wayfinder

BANDEJA PARA APERTIVOS

⚠️ ADVERTENCIA

De no seguirse todas las advertencias e instrucciones, podrían provocarse **LESIONES GRAVES** o la **MUERTE**.

- No coloque a los niños encima de la bandeja para aperitivos ni deje que se sienten, se pongan de pie o se monten en ella.
- No coloque el asiento para vehículo encima de la bandeja para aperitivos. Este accesorio no está diseñado para usarse como un adaptador del asiento para vehículo.
- No coloque más de 1,3 kg (3 lb) en la bandeja para aperitivos. Superar este peso puede provocar que el cochecito se desestabilice y se vuelque, lo que puede causar una lesión.
- No corra o transite fuera del pavimento con comida o bebida sobre la bandeja para aperitivos. Utilice vasos resistentes a las salpicaduras y vigile los baches y las superficies inestables mientras transita, ya que los contenidos pueden caerse de la bandeja.
- Evite lesiones por quemaduras. No la utilice con comidas o bebidas calientes..
- Para evitar lesiones e impedir que los dedos queden atrapados, no saque o gire la bandeja si hay niños u otras personas cerca de los botones de desbloqueo o las conexiones.
- No deje que los niños retiren o giren la bandeja.
- No deje la bandeja para aperitivos en posición girada o abierta en ningún momento.
- Deje de utilizar la bandeja para aperitivos si está dañada o falta alguna pieza.
- No instale, quite o gire la bandeja para aperitivos, a menos que el cochecito esté parado, el freno de estacionamiento esté activado y la bandeja de aperitivos esté vacía.
- Tire del centro de la bandeja para aperitivos a fin de asegurarse de que esté fijada adecuadamente en el adaptador accesorio antes de usarla.
- Utilice siempre el arnés para sujetar al niño..

Notas importantes:

El cochecito no puede estar plegado con la bandeja para aperitivos colocada. Consulte la guía del cochecito para instrucciones sobre cómo plegarlo.

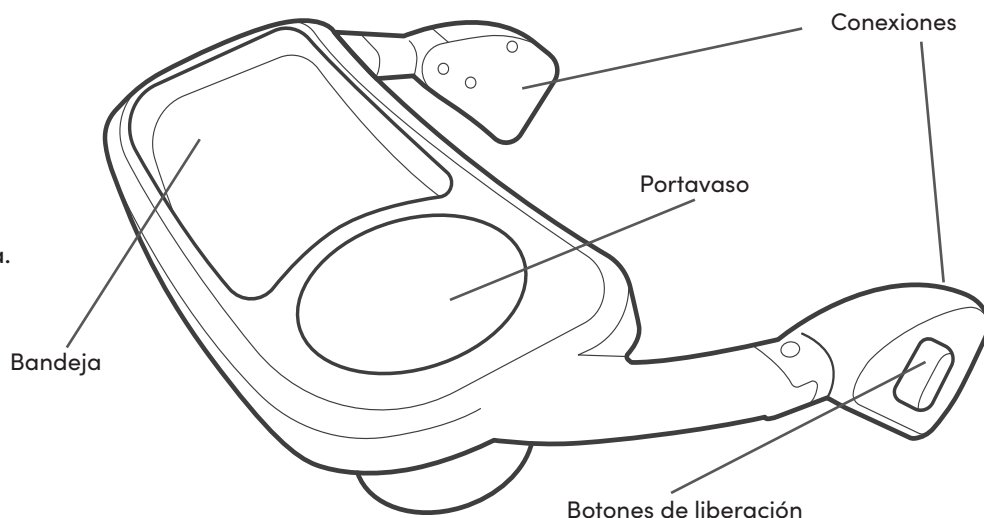
Compatibilidad:

Esta bandeja para aperitivos está diseñada para usarse con los cochecitos BOB Gear Wayfinder.

Partes de la bandeja para aperitivos:

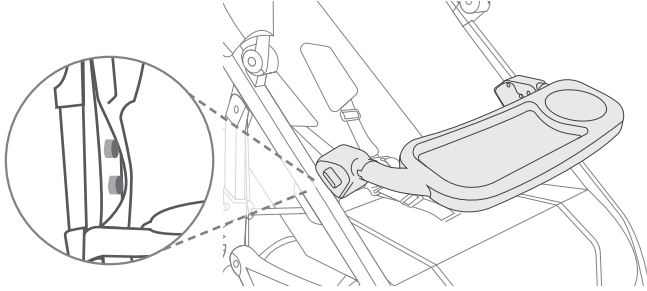
Descripción de las partes:

- **Conexiones:**
Mientras se mantienen encastrados, permiten que la bandeja se fije al cochecito.
- **Botones de liberación:**
Presionarlos hace que la bandeja de bocado se desconecte del cochecito.
- **Bandeja:**
Plataforma para que los niños se diviertan colocando objetos encima.
- **Portavasos:**
Sostiene un vaso para que el niño pueda usarlo mientras está en el cochecito.

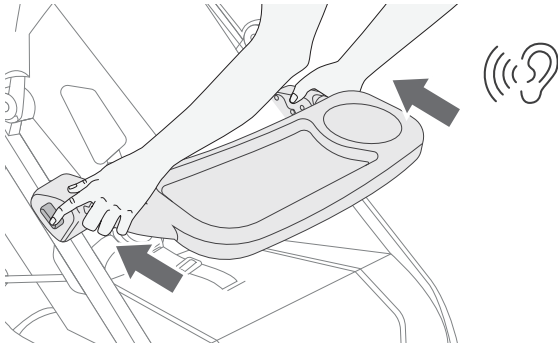


INSTALACIÓN DE LA BANDEJA PARA APERITIVOS

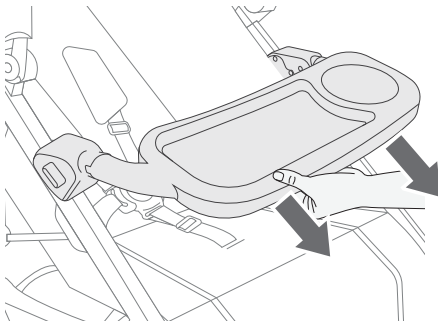
1. Preparación del cochecito.
(A) Coloque el freno de estacionamiento.
(B) Gire el toldo hacia el manillar.
NOTA: Consulte la guía del usuario del cochecito para obtener más información.
2. Alinee las conexiones.
Alinee cada conexión de la bandeja de bocadillos con los adaptadores de accesorios (amarillo) correspondientes del cochecito.



3. Fije la bandeja para aperitivos.
Empuje las conexiones directamente sobre los adaptadores de accesorios del cochecito. Debería oír un clic en cada lado.

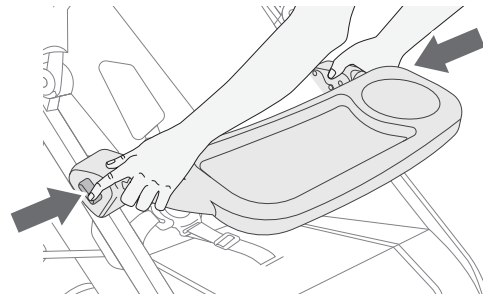


4. Verifique que se ha colocado correctamente.
Tire de la bandeja hacia delante para comprobar que se ha ajustado de forma segura en el cochecito.



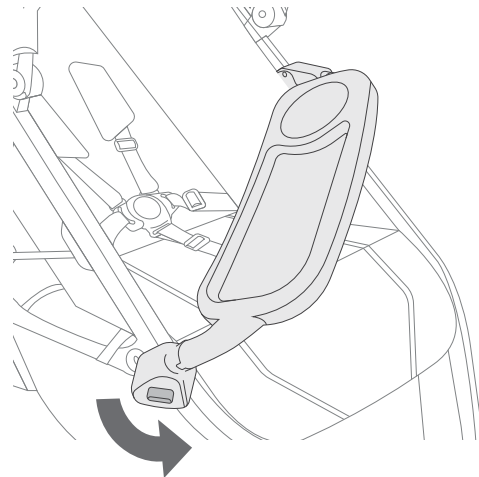
RETIRO DE LA BANDEJA PARA APERITIVOS

1. Preparación del cochecito.
(A) Coloque el freno de estacionamiento.
(B) Gire el toldo hacia el manillar.
NOTA: Consulte la guía del usuario del cochecito para obtener más información.
2. Retiro de la bandeja para aperitivos.
(A) Saque todo el contenido de la bandeja.
(B) Presione el botón de liberación gris de cada lado de la bandeja para bocadillos a fin de liberar las conexiones.



ROTACIÓN DE LA BANDEJA PARA APERITIVOS

1. Preparación del cochecito.
(A) Coloque el freno de estacionamiento.
(B) Gire el toldo hacia el manillar.
NOTA: Consulte la guía del usuario del cochecito para obtener más información.
2. Gire la bandeja para aperitivos.
(A) Saque todo el contenido de la bandeja.
(B) presione el botón de liberación gris a cada lado de la bandeja para bocadillos a fin de liberar la conexión.
(C) Gire la bandeja para aperitivos hacia un lado del cochecito.



CUIDADO Y MANTENIMIENTO:

- Utilice una esponja con una solución de jabón suave y agua fría (temperatura máxima de 38 °C/100 °F).
- Enjuague con agua limpia para sacar el jabón y deje secar al aire.
- No utilice detergente ni limpiadores abrasivos.
- Do not pressure wash.

GARANTÍA LIMITADA:

Este producto tiene una garantía de un (1) año a partir de la fecha de compra original. Su solución única para esta garantía es que Britax®, a su elección, proporcione componentes de reparación o reemplazo para este producto. Esta pieza y sus componentes están sujetos a cambios sin previo aviso. Para obtener más información, visite bobgear.com.